

# Lettre d'information sur le projet éolien de Ramondens, sur la commune d'Arfons (81)

VALOREM Valorisons ensemble les ressources de vos territoires

n°2  
Août 2019

Comme vous le savez, VALOREM, en relation avec les élus, étudie la possibilité d'implanter des éoliennes dans le prolongement du parc existant d'Arfons-Sor. Vous trouverez dans cette lettre des informations sur l'avancement de ce projet.

## Les 5 phases du projet : le projet déposé en préfecture en juillet 2019

L'étude de faisabilité a permis de déterminer l'implantation et le type d'éolienne envisagé dans la forêt de Ramondens. Les exigences paysagères du territoire ont orienté l'emplacement de ces nouvelles éoliennes : elles ont été éloignées du parc actuel, plus à l'est, afin de pas être visibles depuis le bourg d'Arfons ni depuis le bassin du Lampy. Les différents enjeux liés à la biodiversité, identifiés lors des études environnementales, ont ensuite précisé la meilleure implantation possible pour cette extension.

Fin juillet, VALOREM a déposé en préfecture, pour le compte de Ramondens Énergies, le dossier réglementaire de demande d'autorisation environnementale du projet. Il sera examiné par les services de l'État, en vue d'une future enquête publique.



Maître d'ouvrage du projet, la société de projet Ramondens Énergies a été créée pour assurer le suivi administratif, la construction puis l'exploitation du parc éolien.

### L'étude d'impact, pièce obligatoire du dossier de demande d'autorisation

Consultable lors de l'enquête publique, l'étude d'impact regroupe les études réalisées pour déterminer la faisabilité du projet. A partir de l'analyse de l'état initial du site, elle évalue les enjeux liés au projet, le justifie et le décrit, analyse les impacts positifs et négatifs et préconise des mesures de réduction. Document de référence d'un projet éolien, l'étude d'impact s'appuie sur le Code de l'Environnement.

## Les prochaines étapes

Fin juillet, VALOREM a déposé la demande d'autorisation environnementale nécessaire à la réalisation du projet auprès des services de l'Etat. Une fois déclaré recevable, notre dossier commencera une nouvelle phase d'instruction. Les parties prenantes du territoire seront notamment sollicitées : les conseils municipaux des communes concernées seront invités à donner leur avis, ainsi que la population dans le cadre d'une enquête publique.

### L'autorisation environnementale

Délivrée par le préfet, cette autorisation rassemble les décisions habituellement sollicitées pour la réalisation d'un projet éolien (Autorisation Installations Classées pour la Protection de l'Environnement, permis de construire, défrichage, espèces protégées...). Cela vise à réduire le nombre d'interlocuteurs et les délais d'instruction afin de favoriser un développement cohérent des énergies renouvelables.



### Chiffres clés

6 éoliennes, 2 postes de livraison et 1 local technique

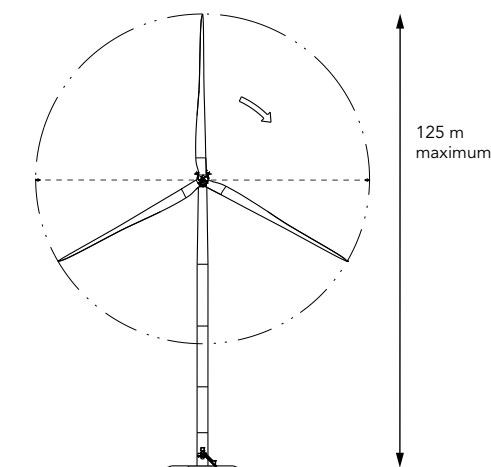
Puissance maximale par éolienne : 3,3 MW

Puissance totale maximale envisagée : 19,8 MW

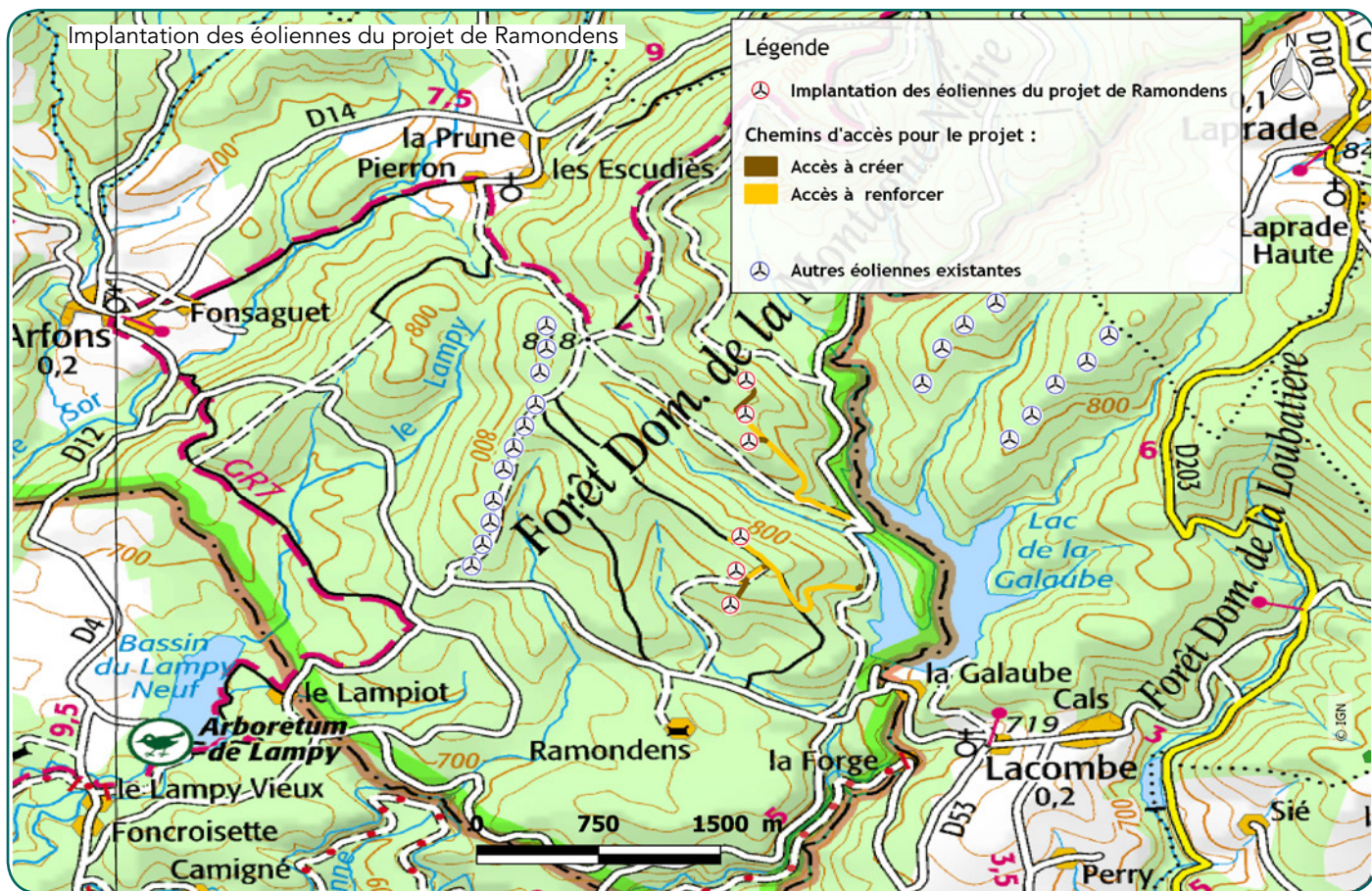
Hauteur maximale en bout de pale : 125 m

Production estimée : 43 000 MWh par an, soit la consommation électrique de plus de 15 000 personnes\*

\* hors chauffage et eau chaude électrique / Un foyer de 2 adultes et 2 enfants consomme en moyenne 2800 kWh/an (moyenne des sources ADEME, CRE, INSEE, CEREN, MEDD)



# Lettre d'information sur le projet éolien de Ramondens, sur la commune d'Arfons (81)



Photomontage depuis le bourg d'Arfons.  
Les éoliennes, représentées en bleu, sont masquées par le relief.

 **Valorem**  
Opérateur en énergies vertes

**Votre contact VALOREM**  
Chef de projet

**Robin ALBRIET**  
30 rue Georges Brassens  
11 000 CARCASSONNE  
Tél. : 04 68 10 39 48  
Mob. : 06 03 42 24 11  
[robin.albriet@valorem-energie.com](mailto:robin.albriet@valorem-energie.com)

**Pour plus d'informations sur le projet :**  
[www.parc-eolien-ramondens.fr](http://www.parc-eolien-ramondens.fr)

Lettre d'information n°2, Août 2019  
Distribution sur la commune d'Arfons  
Directeur de la publication, impression : VALOREM  
[www.valorem-energie.com](http://www.valorem-energie.com)